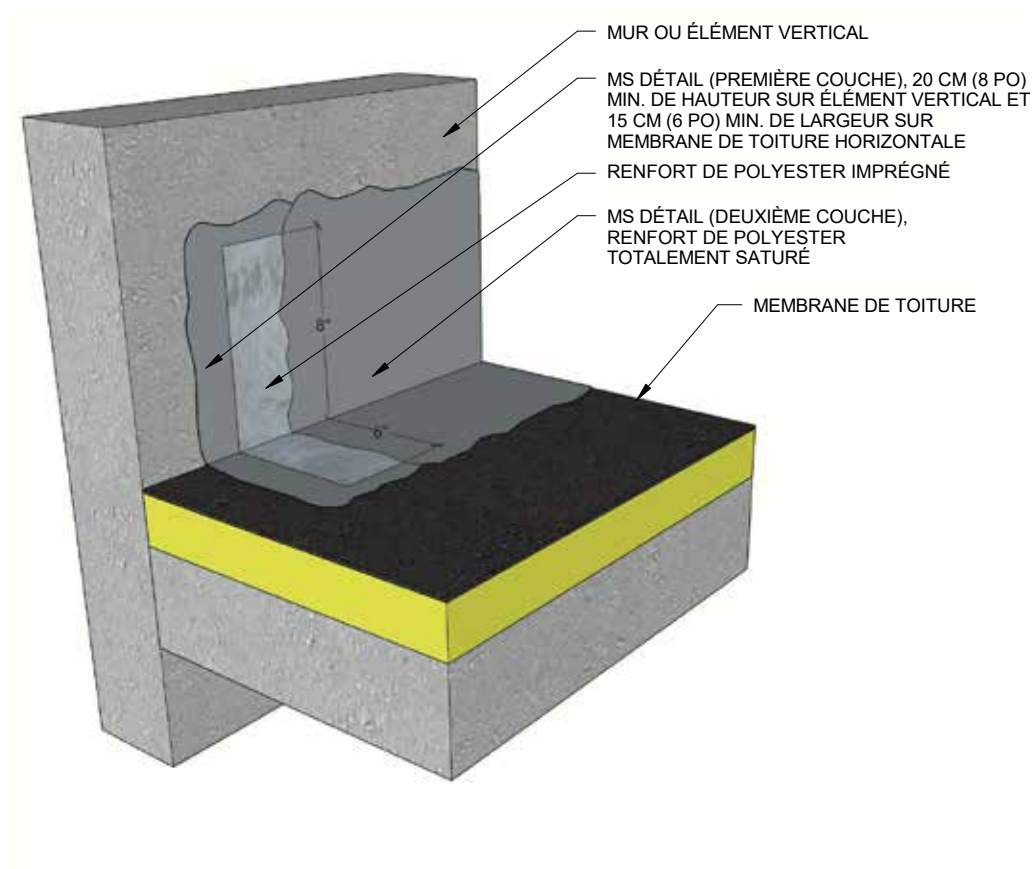


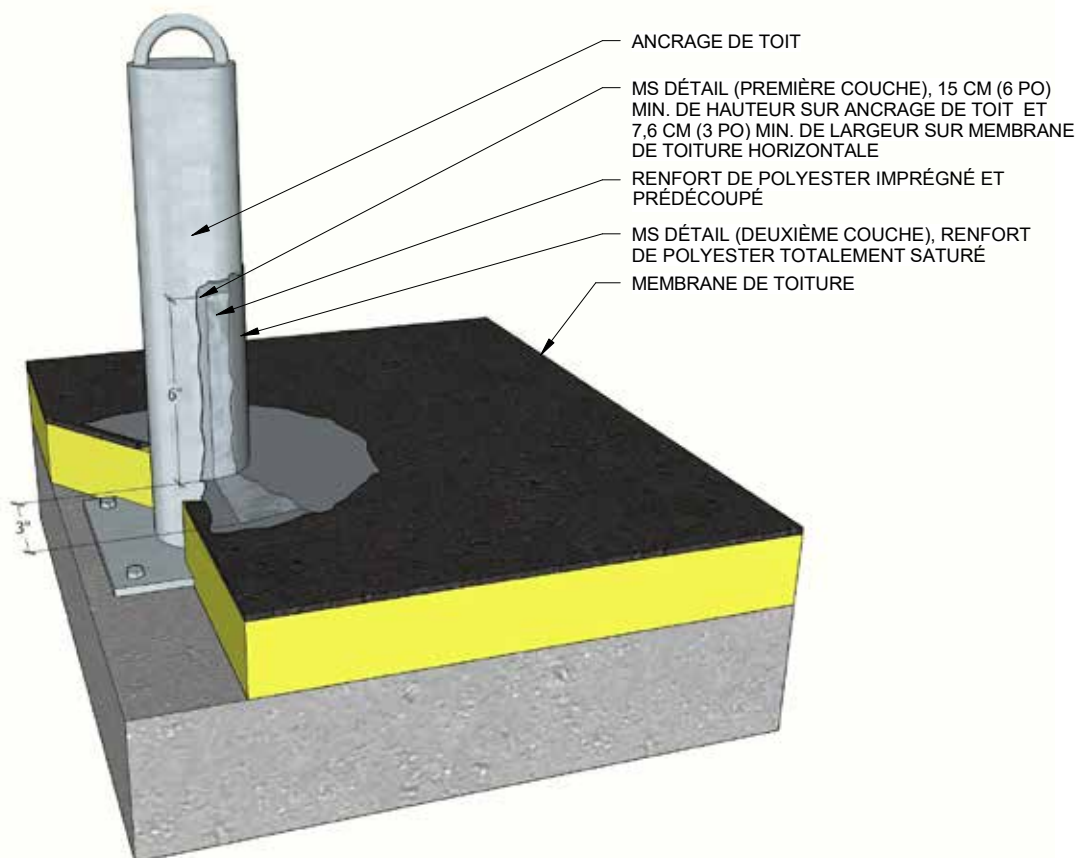
Table des matières

Titre	Nombre
Étanchéité de transition d'angle avec - MS Detail	MS-1
Ancrage de ligne de vie - MS Detail	MS-2
Étanchéité de poutre en H - MS Detail	MS-3
Pénétration murale - MS Detail	MS-4
Pénétration murale à moins de 20 cm (8 po) au-dessus de la surface du toit - MS Detail	MS-5
Étanchéité de transition d'angle avec Metatech	MT-1
Étanchéité de transition d'angle avec Metatech – 2 Renforts	MT-1A
Étanchéité de transition d'angle avec Metatech – 3 Renforts	MT-1B
Détail d'étanchéité de tuyau avec Metatech	MT-2
Détail de larmier avec Metatech	MT-3
Détail de drain avec Metatech	MT-4
Détail d'étanchéité de puisard avec coins en angle	MT-4A
Détail de parapet avec Metatech	MT-5
Détail de pénétration CVCA avec Metatech	MT-6
Détail de joint d'expansion avec Metatech	MT-7

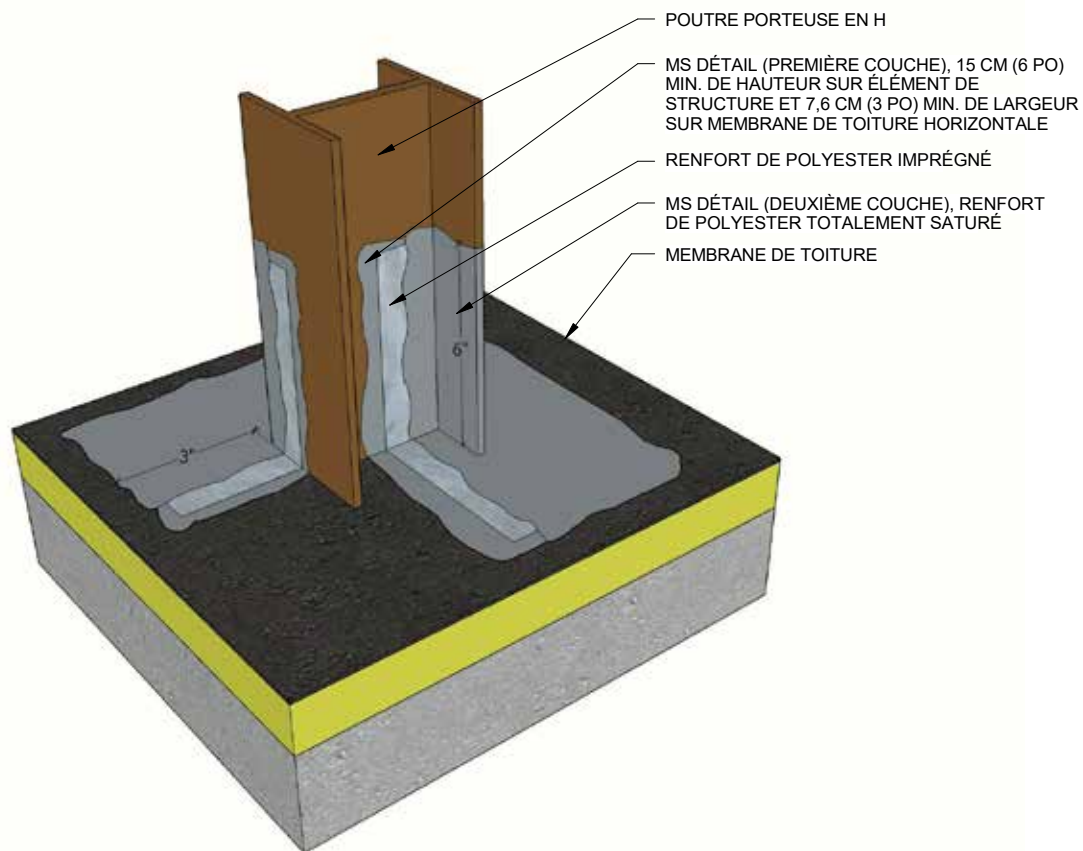
Étanchéité de transition d'angle avec - MS DETAIL^{MC}

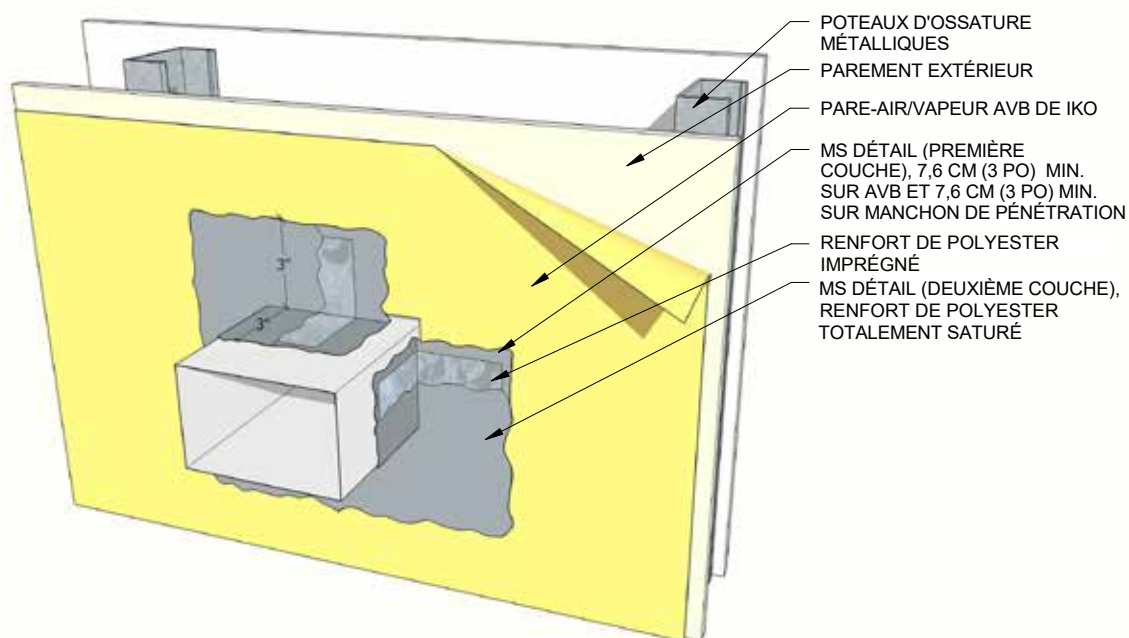


Ancrage de ligne de vie - MS DETAIL^{MC}

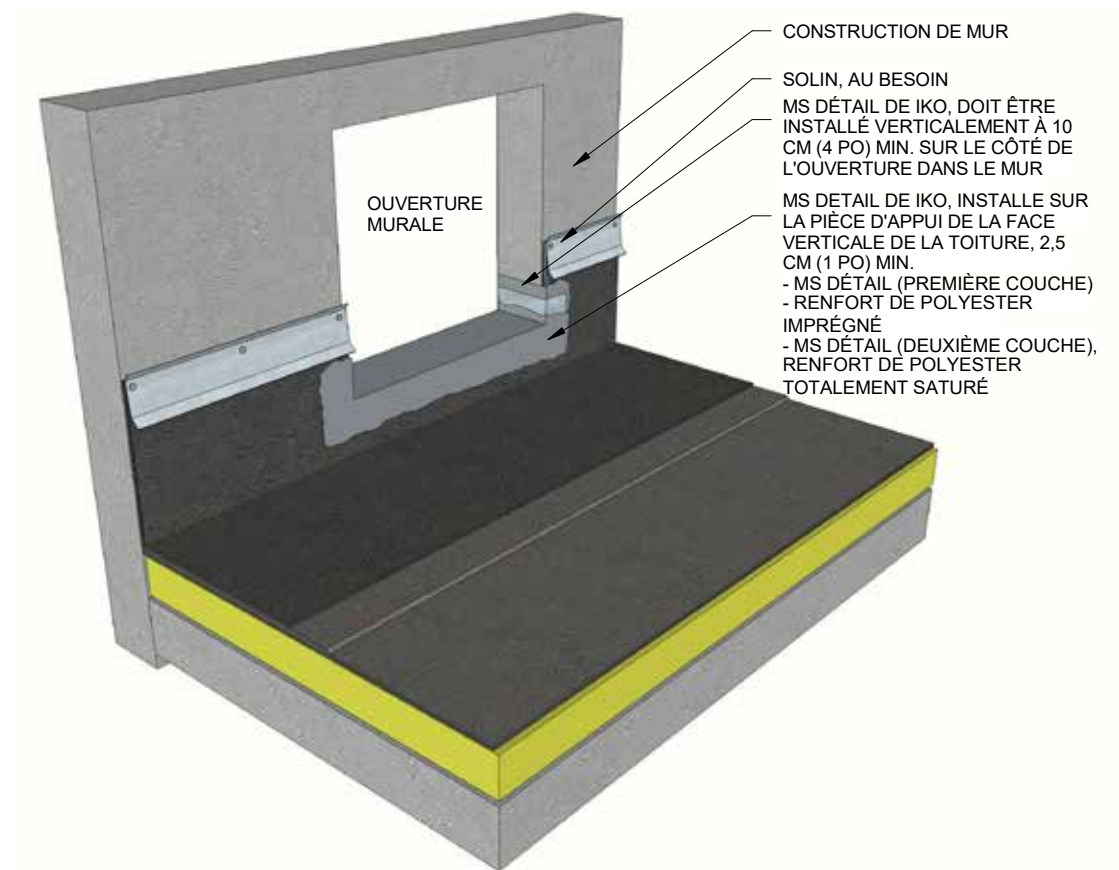


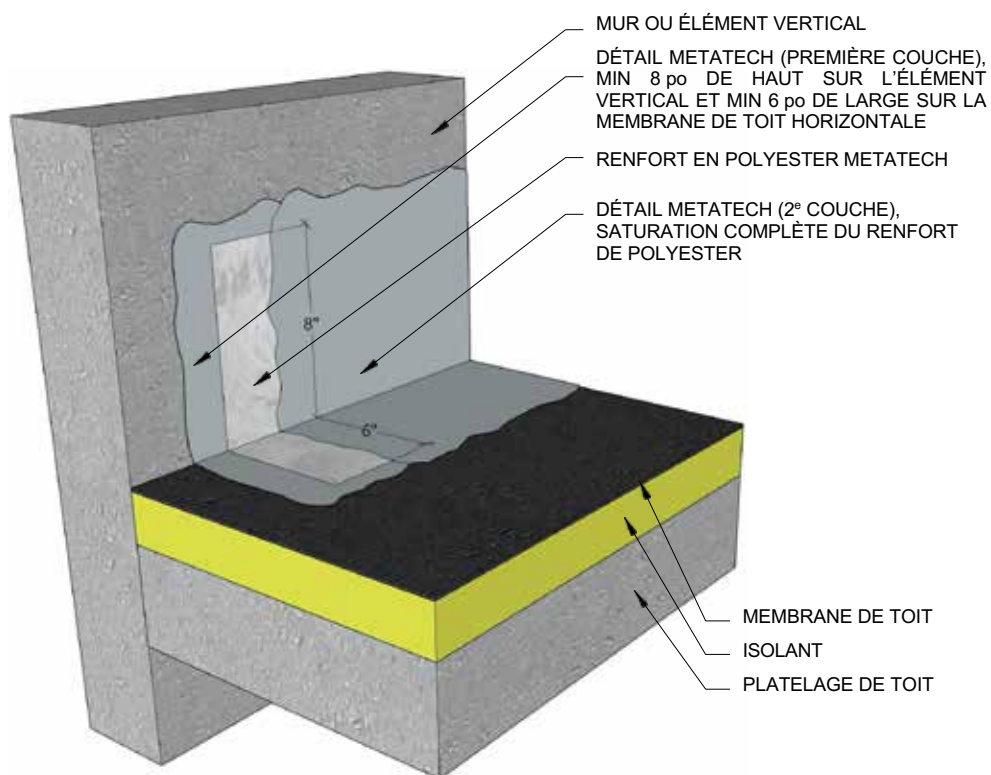
Étanchéité de poutre en H - MS DETAIL^{MC}



Pénétration murale - MS DETAIL^{MC}**Détails de membrane Liquide**

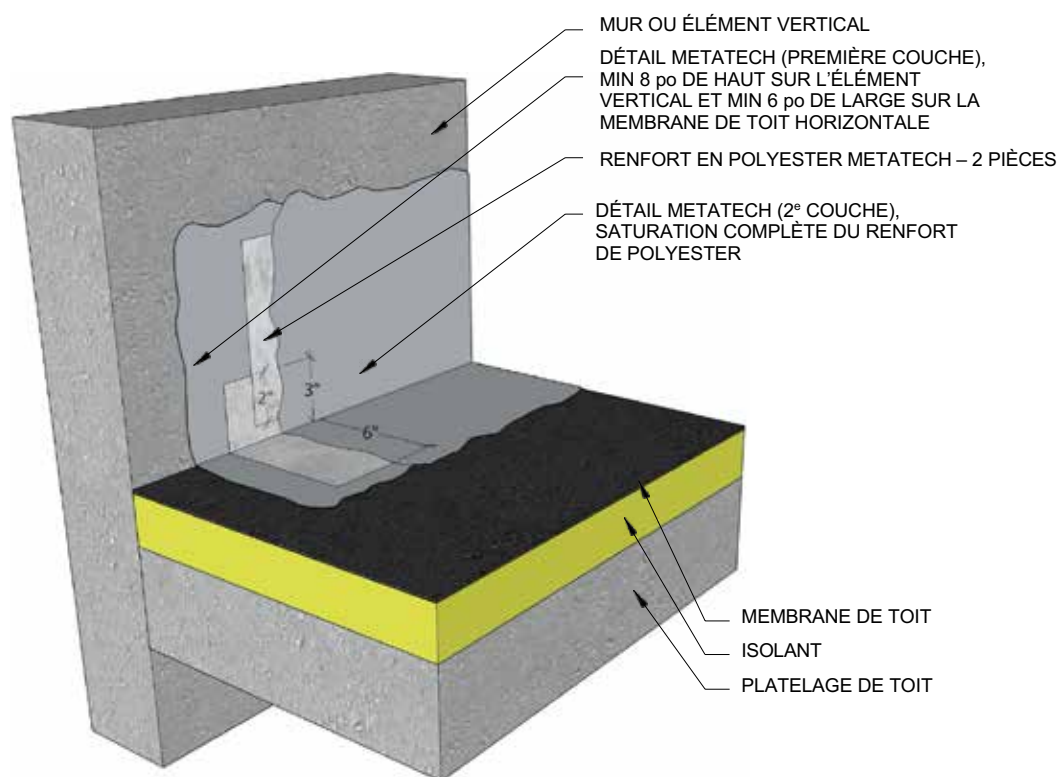
Pénétration murale à moins de 20 cm (8 po) au-dessus de la surface du toit - MS DETAIL^{MC}



Étanchéité de transition d'angle avec Metatech**REMARQUES :**

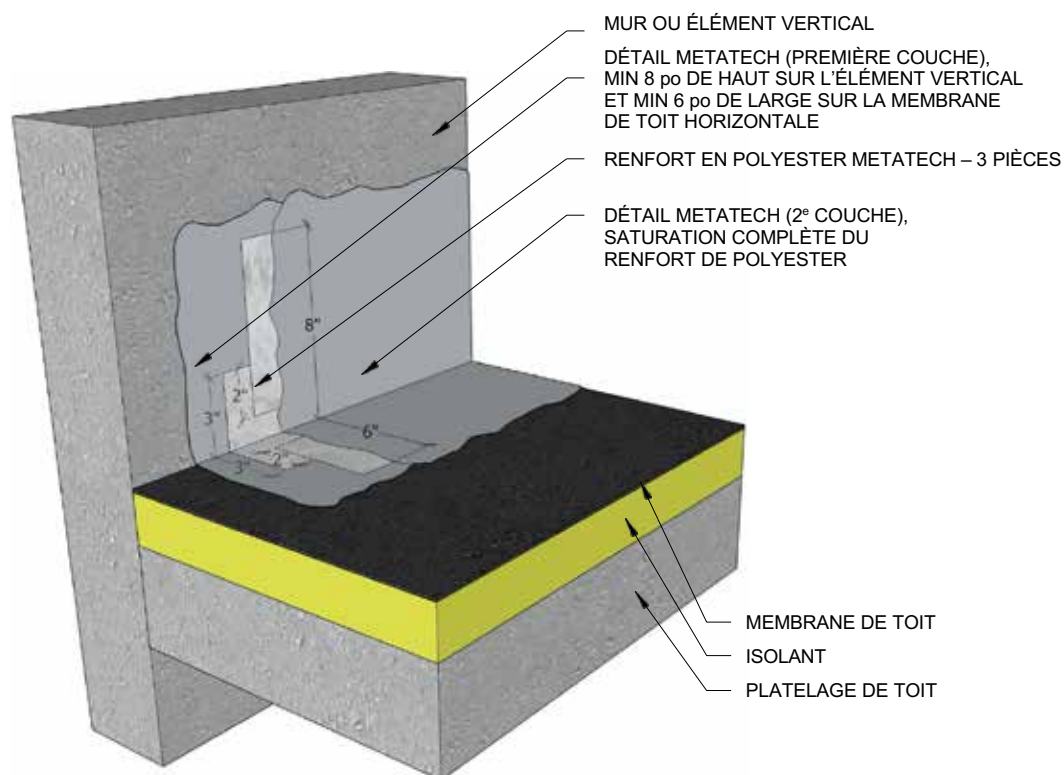
1. Préparation adéquate de la surface avec les apprêts appropriés.
2. Veuillez noter que l'assemblage du toit n'est pas complet et qu'il est destiné à des fins de démonstration uniquement.

Étanchéité de transition d'angle avec Metatech – 2 Renforts



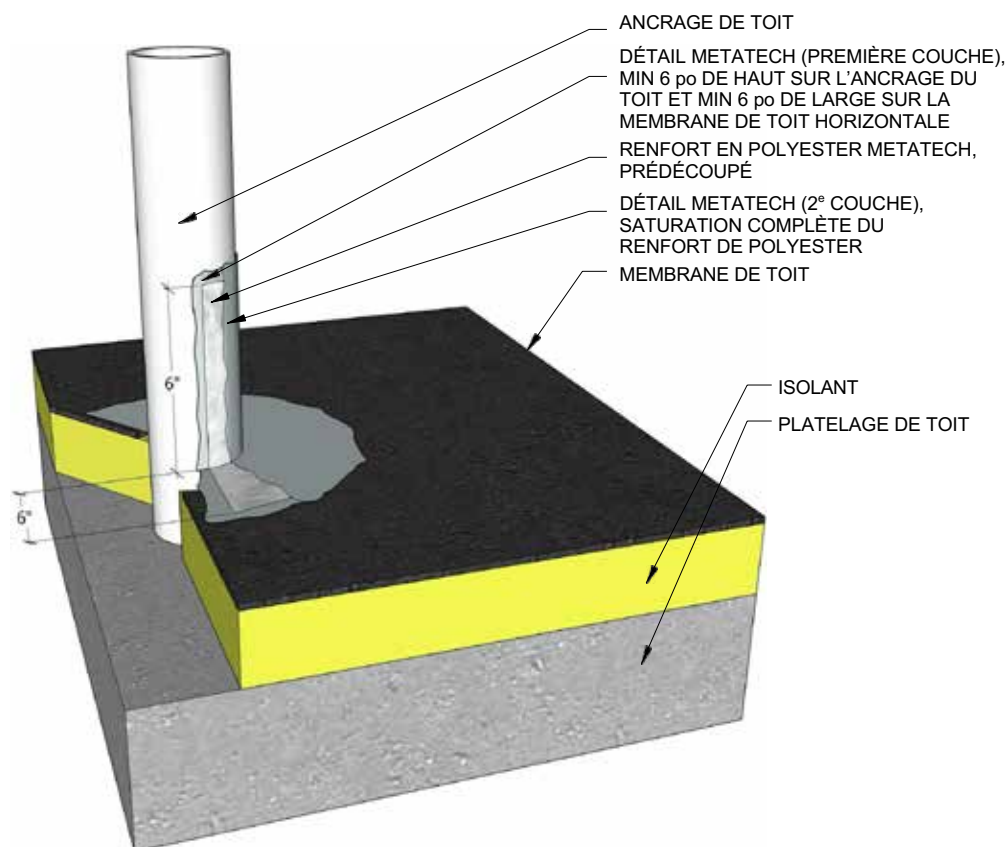
REMARQUES :

1. Préparation adéquate de la surface avec les apprêts appropriés.
2. Veuillez noter que l'assemblage du toit n'est pas complet et qu'il est destiné à des fins de démonstration uniquement.

Étanchéité de transition d'angle avec Metatech – 3 Renforts**REMARQUES :**

1. Préparation adéquate de la surface avec les apprêts appropriés.
2. Veuillez noter que l'assemblage du toit n'est pas complet et qu'il est destiné à des fins de démonstration uniquement.

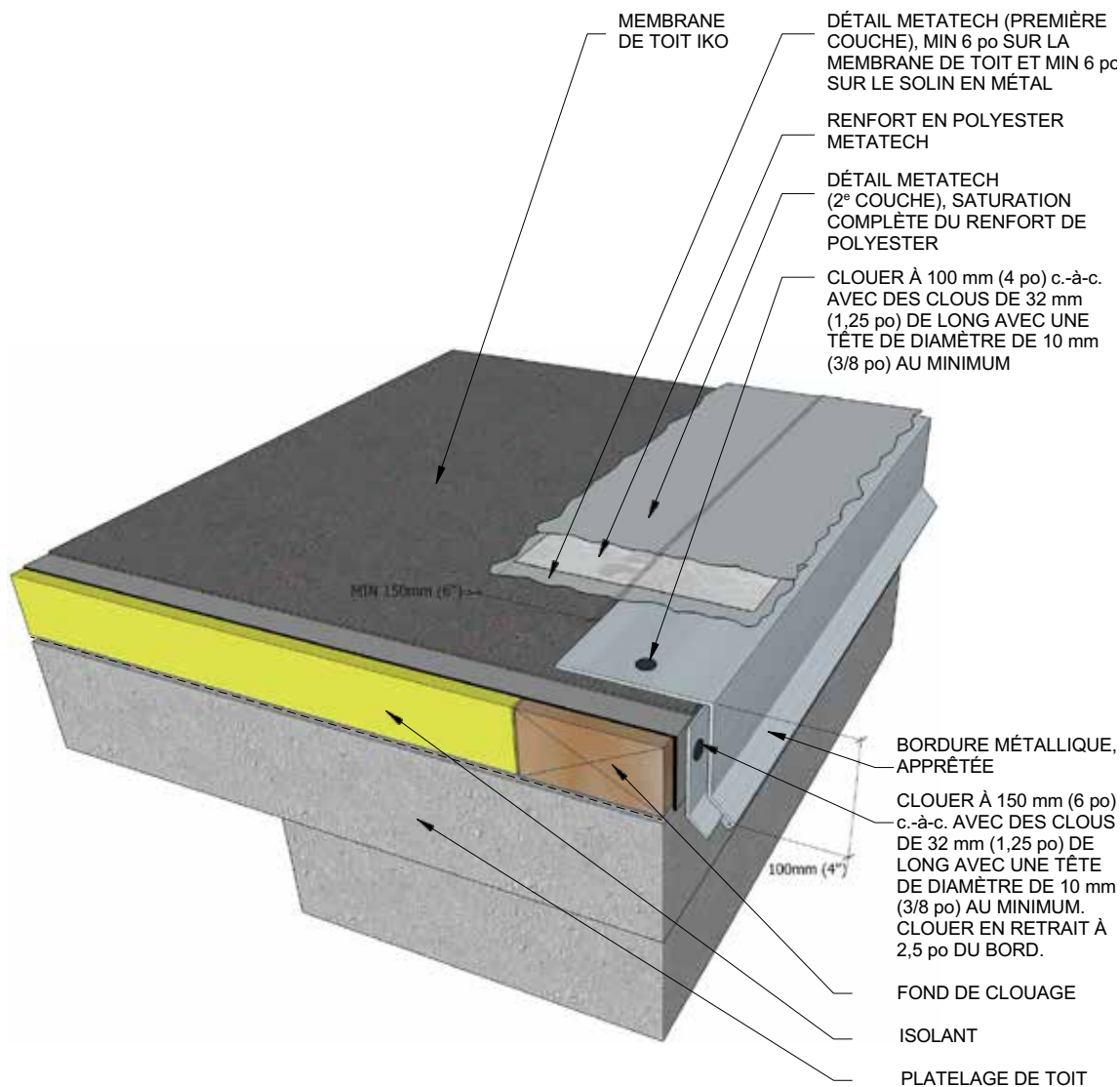
Détail d'étanchéité de tuyau avec Metatech



REMARQUES :

1. Préparation adéquate de la surface avec les apprêts appropriés.
2. Veuillez noter que l'assemblage du toit n'est pas complet et qu'il est destiné à des fins de démonstration uniquement.

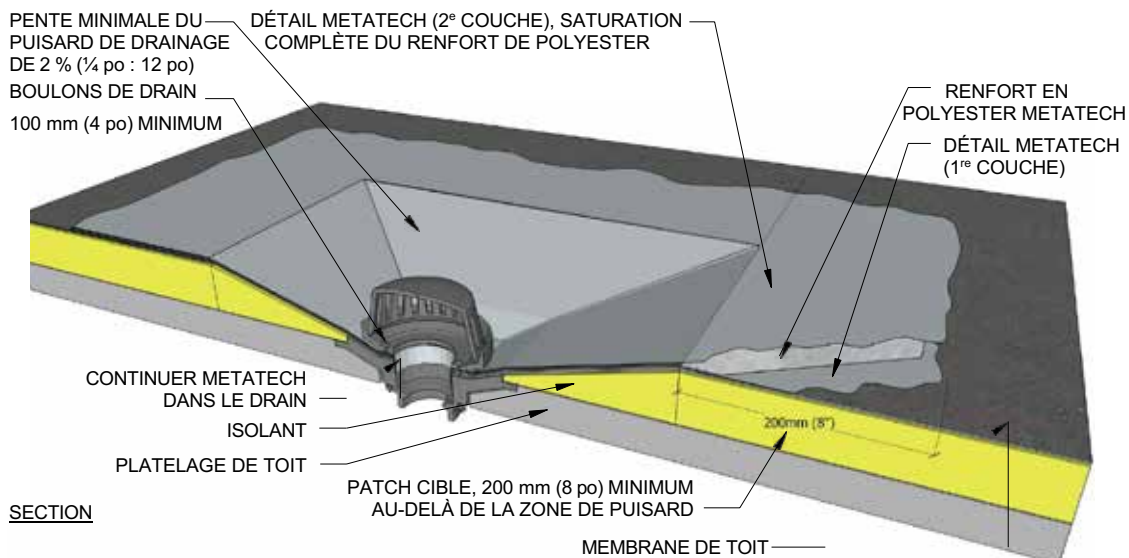
Détail de larmier avec Metatech



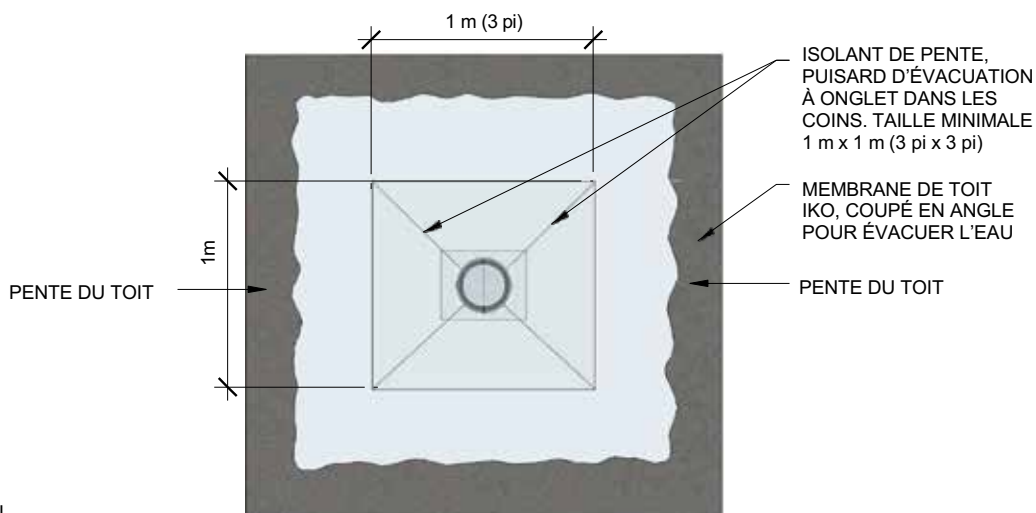
REMARQUES :

1. Préparation adéquate de la surface avec les apprêts appropriés.
2. Veuillez noter que l'assemblage du toit n'est pas complet et qu'il est destiné à des fins de démonstration uniquement.

Détail de drain avec Metatech



SECTION

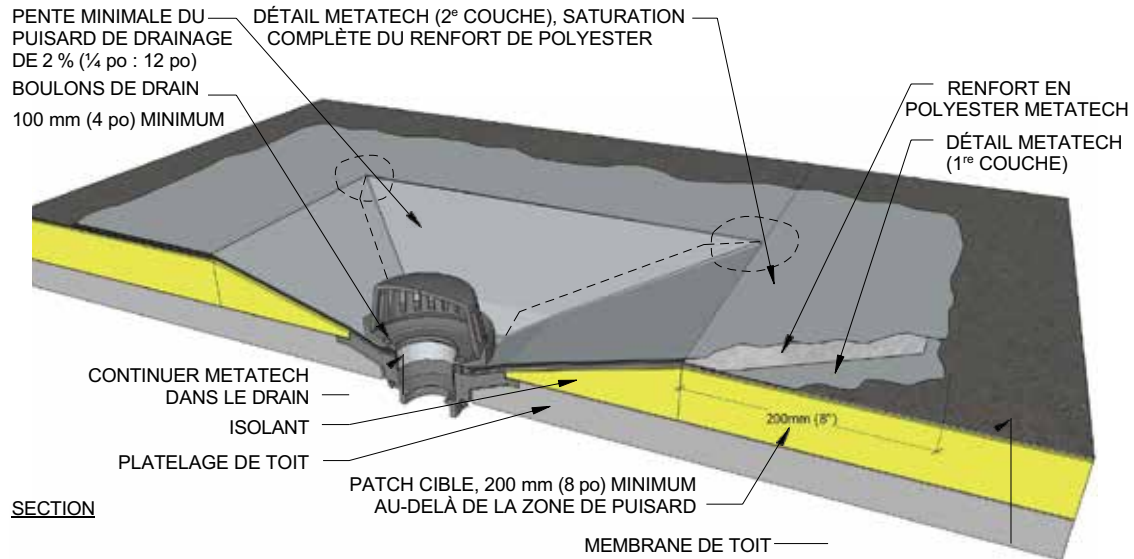


PLAN

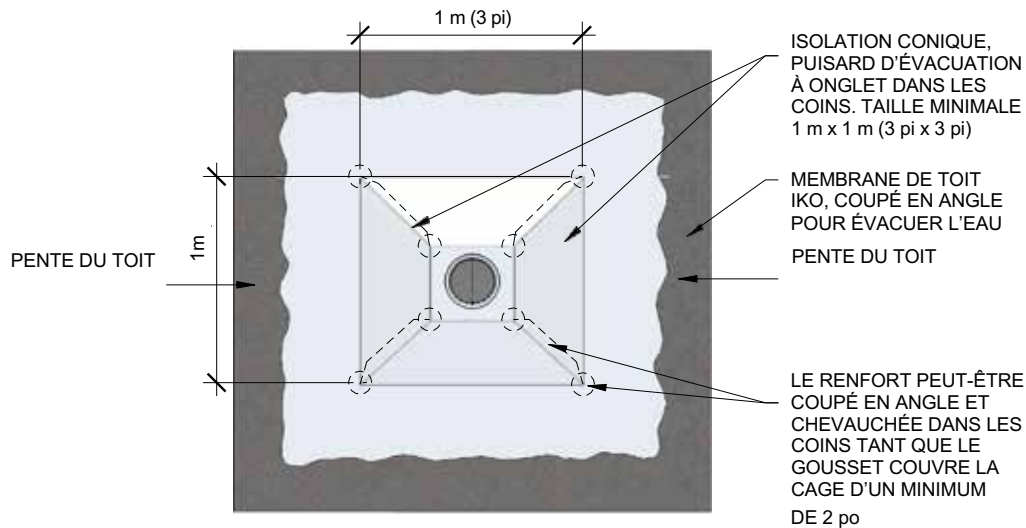
REMARQUES :

1. Préparation adéquate de la surface avec les apprêts appropriés.
2. Veuillez noter que l'assemblage du toit n'est pas complet et qu'il est destiné à des fins de démonstration uniquement.
3. Pour l'approbation des variations basées sur des limitations structurelles, consultez votre représentant technique IKO.

Détail d'étanchéité de puisard avec coins en angle



SECTION

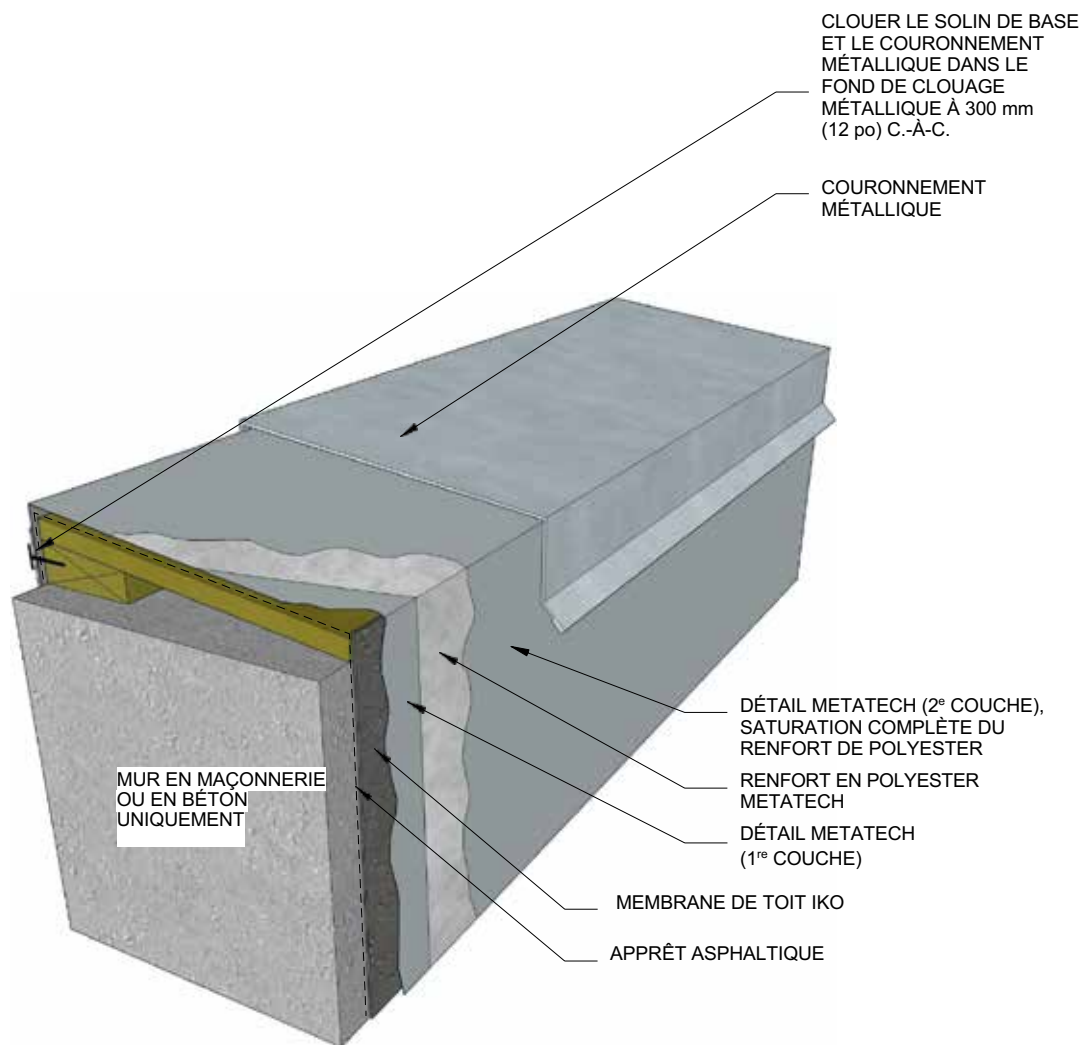


PLAN

REMARQUES :

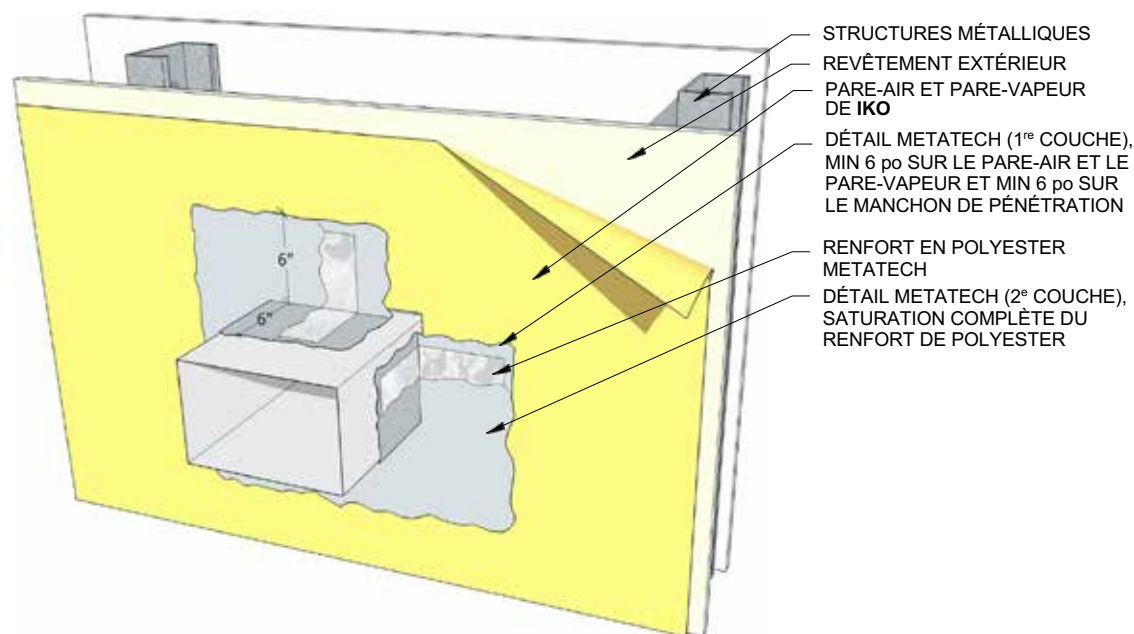
1. Préparation adéquate de la surface avec les apprêts appropriés.
2. Veuillez noter que l'assemblage du toit n'est pas complet et qu'il est destiné à des fins de démonstration uniquement.
3. Pour l'approbation des variations basées sur des limitations structurelles, consultez votre représentant technique IKO.

Détail de parapet avec Metatech



REMARQUES :

1. Préparation adéquate de la surface avec les apprêts appropriés.
2. Veuillez noter que l'assemblage du toit n'est pas complet et qu'il est destiné à des fins de démonstration uniquement.

Détail de pénétration CVCA avec Metatech**REMARQUES :**

1. Préparation adéquate de la surface avec les apprêts appropriés.
2. Veuillez noter que l'assemblage du toit n'est pas complet et qu'il est destiné à des fins de démonstration uniquement.

Détail de joint d'expansion avec Metatech

