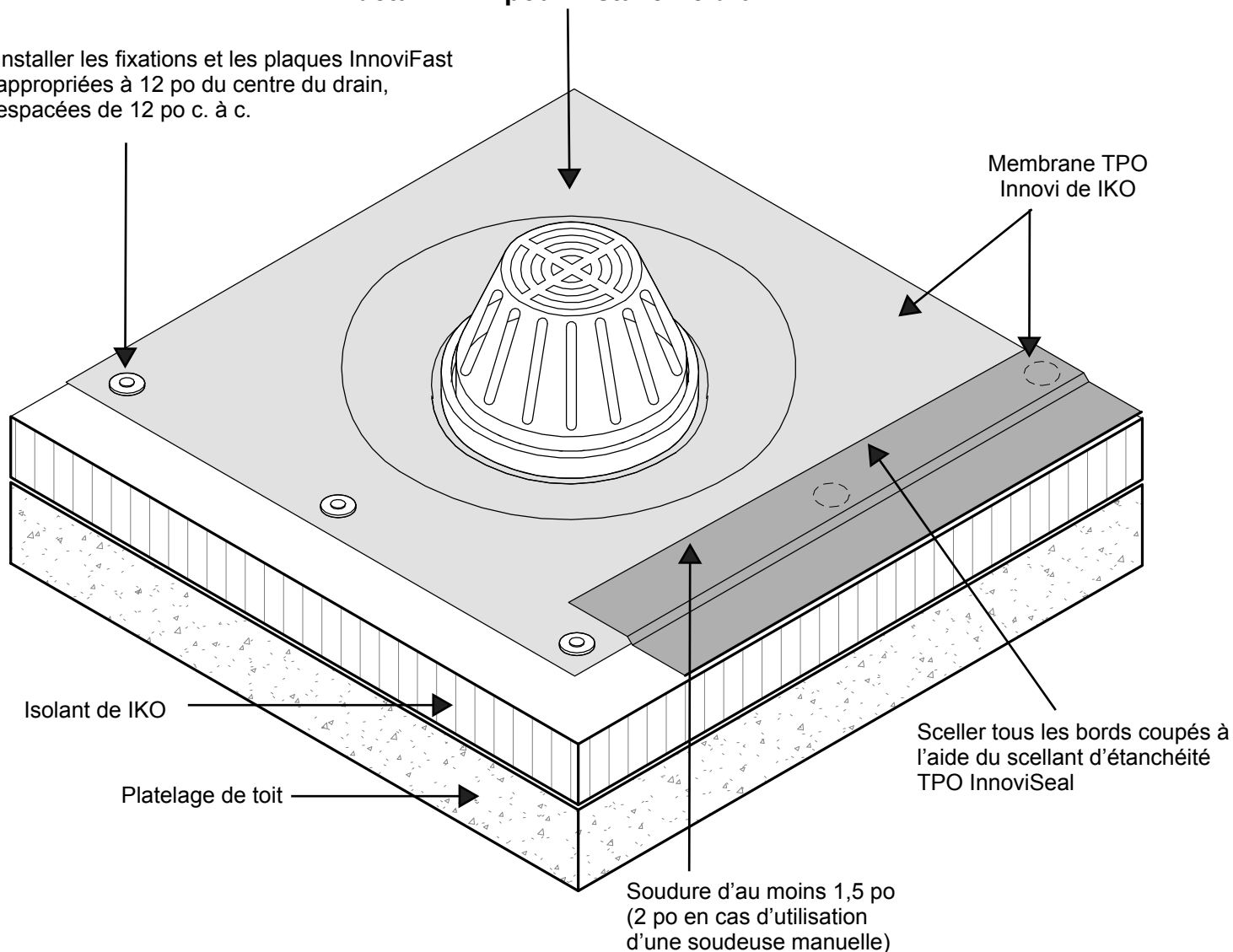


En plus des directives données ici, suivez toutes les instructions et les notes du détail DN-1 pour installer le drain.

Installer les fixations et les plaques InnoviFast appropriées à 12 po du centre du drain, espacées de 12 po c. à c.



REMARQUES :

1. Fixer la membrane à 12 po du drain sur les quatre côtés, les fixations étant espacées de 12 po c. à c. et recouvertes de bandes de 8 po de membrane TPO Innovi scellées sur tous les côtés avec le scellant d'étanchéité TPO InnoviSeal.
2. Alternativement, installer une patch cible de 12 po x 12 po de membrane TPO centré sur le drain et scellé sur tous les côtés avec le scellant d'étanchéité TPO InnoviSeal, avec des fixations espacées de 12 po c. à c.

FIXATION DE LA MEMBRANE AU NIVEAU DU DRAIN

DN-2