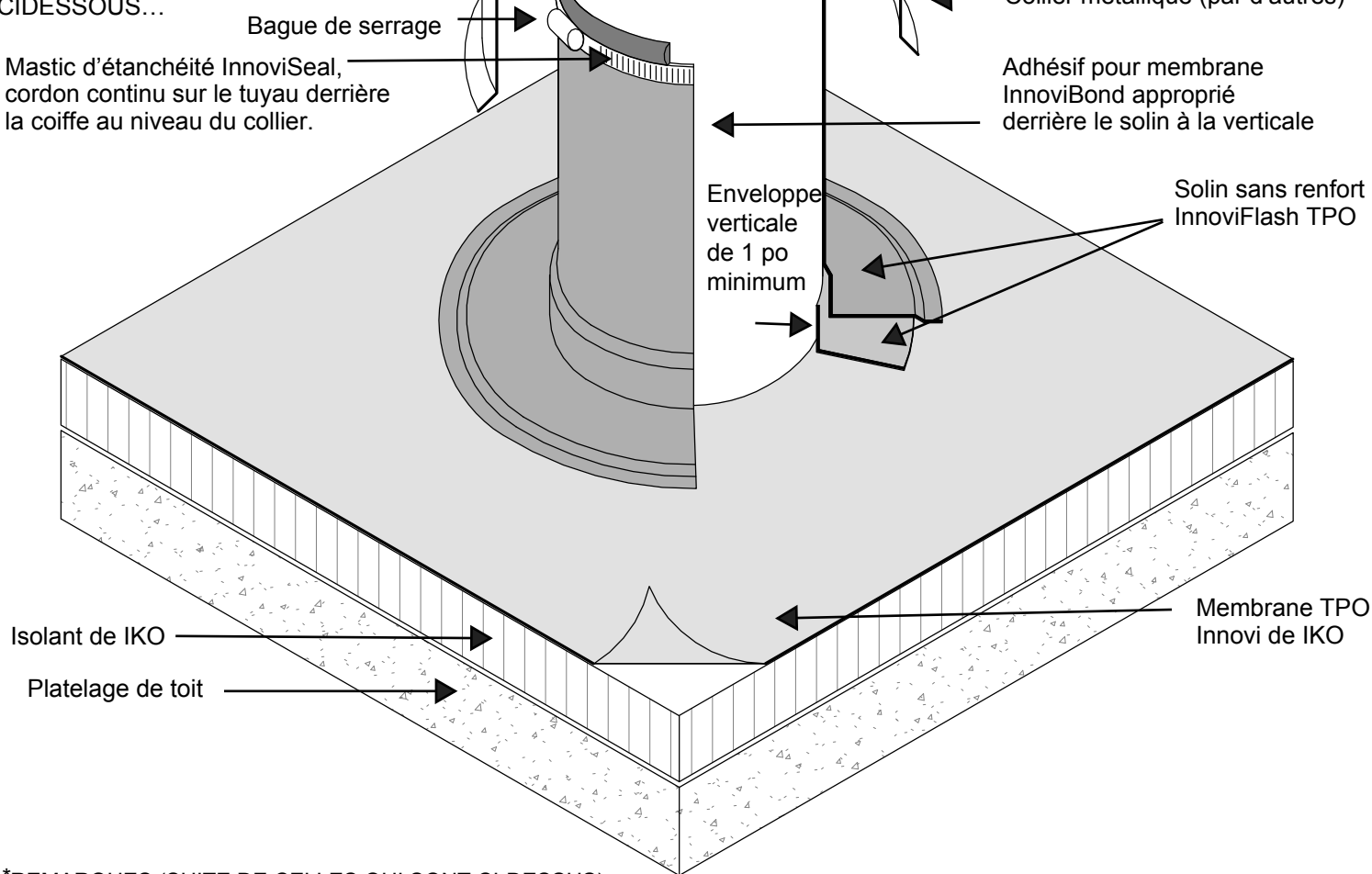


**REMARQUES:**

1. N'utiliser un solin fabriqué sur place que lorsqu'il
2. n'est pas possible d'utiliser une coiffe universelle ou une coiffe d'évent fendue InnoviFlash TPO. Pour les systèmes à fixation mécanique, installer au moins quatre (4) plaques de soudure et fixations TPO InnoviFast pour fixer la membrane de toiture à la base du tuyau, à une distance maximale de 12 po du centre de la pénétration. Recouvrir les plaques avec du ruban de recouvrement TPO InnoviFlash de 10 po ou coller un morceau de membrane TPO Innovi de IKO à l'aide de l'adhésif pour membrane InnoviBond approprié, et sceller les bords avec un cordon continu de scellant d'étanchéité TPO InnoviSeal.

\*LES REMARQUES CONTINUENT CI-DESSOUS...

**WARRANTY NOTE: THIS DETAIL IS ACCEPTABLE FOR UP TO 20 YEAR WARRANTIES ONLY. PRE-FABRICATED/PRE-MOLDED FLASHINGS MUST USED FOR 25-30 YEAR WARRANTIES.**



\*REMARQUES (SUITE DE CELLES QUI SONT CI-DESSUS)

3. Ajouter un cordon continu de mastic d'étanchéité InnoviSeal sur le tuyau derrière la coiffe à l'emplacement du collier.
4. Si la coiffe est installée sur un joint de membrane, sceller les intersections du périmètre de la coiffe et du joint de membrane avec des couvre-joints TPO InnoviFlash.

**COIFFE D'ÉVENT FABRIQUÉE SUR PLACE – TUYAU CHAUD**

**PF-4**