



ArmourGard™ StormShield™ and Protecto

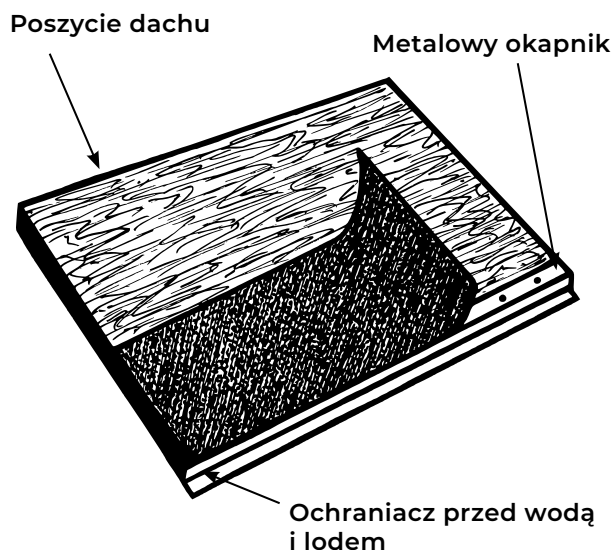
OCHRANIACZ PRZED WODĄ I LODEM

Instrukcja stosowania

POLSKI

WAŻNA WIADOMOŚĆ • PROSZĘ PRZECZYTAĆ! Produkty należy nakładać prawidłowo. Firma IKO nie ponosi odpowiedzialności za przecieki lub wady wynikające z niewłaściwego nałożenia, niewłaściwego przygotowania powierzchni przeznaczonej do pokrycia gontem lub niezapewnienia odpowiedniej wentylacji zgodnie z wymogami minimalnych norm dotyczących budynków. Przed nałożeniem tych produktów należy sprawdzić wszystkie obowiązujące przepisy budowlane, minimalne normy dotyczące budynków oraz wymagania. Należy zachować ostrożność podczas składowania produktu na nachylonych dachach.

KROKI 1-4



KROK 1:

PRZYGOTOWANIE POSZYCIA DACHOWEGO: Poszycie musi być gładkie, twarde, czyste, suche i skutecznie przymocowane gwoździami. Odeskowanie panelami drewnianymi powinno być klasy do użycia zewnętrznego, odpowiadającej wymogom przepisów budowlanych. Panele to płyta drewnopochodna o grubości minimum 3/8 cala (9,5 mm) lub minimum 7/16 cala (11 mm) bez forniru. Nie zaleca się zakładania tego produktu na drewno wymiarowe (w tym stosowania zachodzących na siebie/deskowych poszyć), gdyż może to spowodować problemy z wyboczeniem i nie być objęte odpowiednią ograniczoną gwarancją dotyczącą asfaltowych gontów.

KROK 2:

MONTOWANIE OKAPNIKA WZDŁUŻ OKAPÓW:

Mocować metalowe okapniki bezpośrednio do poszycia, wzdłuż okapów, z rozstawem gwoździ około 12 cali (305 mm).

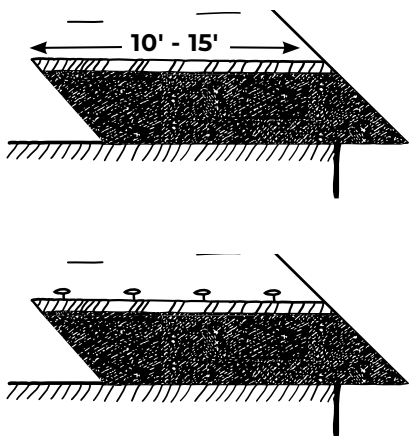
KROK 3:

OCHRONA OKAPU: Zainstalować produkt GoldShield Ice and Water Protector (ochrona przed lodem i wodą) firmy IKO, zgodnie z wymaganiami kodeksu budowlanego i niniejszymi instrukcjami tak, aby długość 1/4 cala (6,35 mm) do 3/4 cala (19 mm) wystawała poza okapy, a produkt sięgał na co najmniej 24 cale (610 mm) na dach poza wewnętrzną płaszczyznę ściany.

KROK 4:

Pociąć membrany na kawałki o długości 10 do 15 stóp (3 m do 4,5 m) i ponownie zrolować.

KROKI 4-5



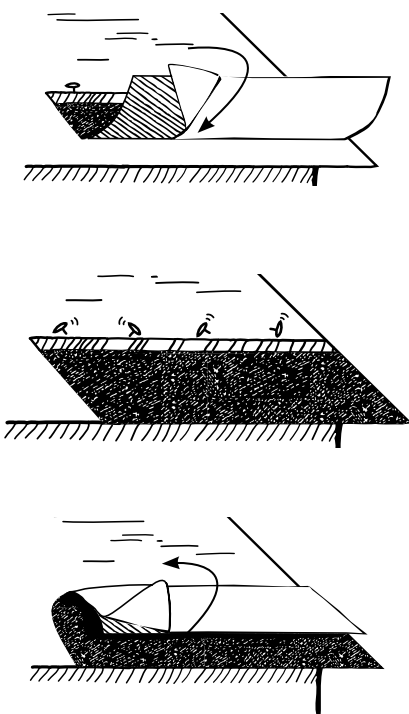
KROK 4:

Pociąć membranę na odcinki długości 10 stóp (3 m) do 15 stóp (4,5 m)

KROK 5:

Rozwinąć i zrównać z dolną krawędzią okapnika (jeśli dotyczy) lub dolną krawędzią dachu aby długość 1/4 cala (6,35 mm) do 3/4 cala (19 mm) wystawała poza okapy, a produkt sięgał na co najmniej 24 cale (610 mm). Umocować górną krawędź czterema tymczasowymi mocownikami w równych odstępach. ArmourGard / StormShield Ice & Water (ochrona przed lodem i wodą) firmy IKO są wyposażone w 2-częściową błonę uwalniającą rozciętą wzdłuż środka rolki na całej długości.

KROKI 6-8



KROK 6:

Podnieść dolną połowę i zdjąć dolną błonę uwalniającą, odsłaniając powierzchnię pokrytą klejem.

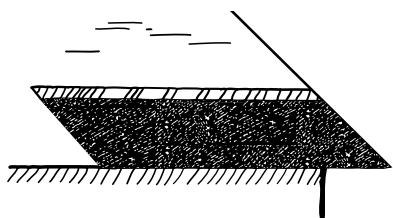
KROK 7:

Starannie ułożyć membranę na poszyciu dachu i silnie docisnąć, aby umocować. Unikać tworzenia zmarszczek. Usunąć tymczasowe mocowniki.

KROK 8:

Zagiąć i złożyć dolną połowę i usunąć błonę uwalniającą.

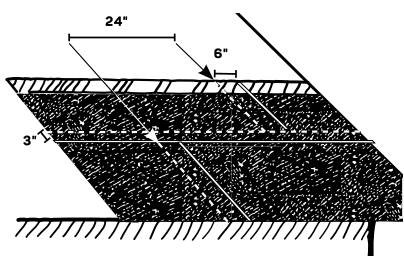
KROK 9



KROK 9:

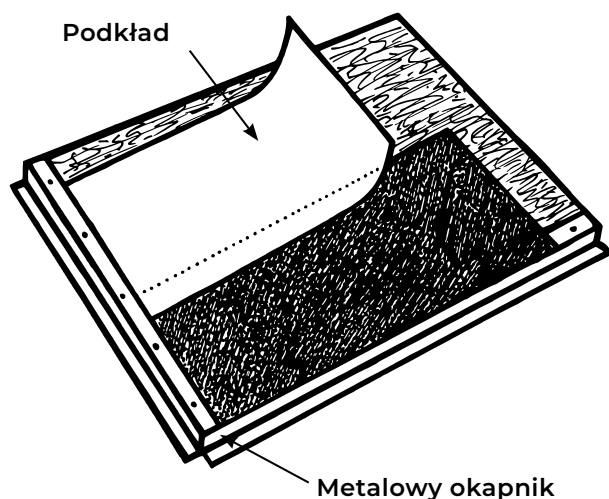
Starannie ułożyć membranę na poszyciu dachu i silnie docisnąć, aby umocować. Unikać tworzenia zmarszczek. Jeśli jest stosowany więcej niż jeden rząd, górny rząd powinien zachodzić na taśmę wykończenia krawędzi dolnego rzędu.

KROK 10



KROK 10:

Zakładki końcowe muszą mieć co najmniej 6 cali (152 mm) i zapewniać przyleganie oraz być umieszczone na co najmniej 24 cale (61 cm) od zakładki poprzedniego rzędu. Przy stosowaniu na dachach o niskim spadku (nachylenie 2:12 - 4:12) należy pokryć cały obszar produktem Ice & Water Protector (ochrona przed lodem i wodą) firmy IKO, z warstwami zachodzącymi na siebie według opisu powyżej, po czym nałożyć gonty z ekspozycją odpowiadającą gontom na połaci dachu.



KOSZE I KRAWĘDZIE BOCZNE: Pociąć membranę na odcinki długości 4 stóp (1,2 m) do 6 stóp (1,8 m). Poczynając od dolnej części kosza układać do góry, aby arkusze zachodziły na siebie na co najmniej 6 cali (15 cm). Zdjąć błonę uwalniającą i wyśrodkować arkusz nad koszem lub krawędzią. Ułożyć i przykleić naciskiem, dociskając w kierunku od środka do krawędzi. Nie wolno pozostawiać odsłoniętej membrany w otwartym koszu

OCHRONA PRZED ZATOREM LODOWYM: Ułożona membrana musi sięgać powyżej najwyższego spodziewanego poziomu zatorów lodowych i zachodzić co najmniej na 24 cale (61 cm) na dach od pionowego przedłużenia wewnętrznej powierzchni ściany zewnętrznej.

OKAPNIK Okapniki muszą być umieszczone pod membranę przy okapach i nad membranę przy krawędziach bocznych dachu.