



ArmourGard™ StormShield™ and Protecto

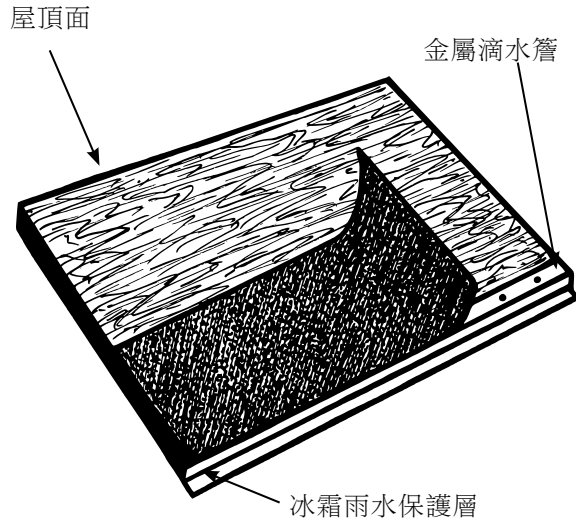
冰霜雨水保護層

鋪設指南

中文

重要提示 · 請仔細閱讀！請注意：必須正確鋪設本產品。IKO 對產品安裝不當、屋頂鋪設表面準備不當或未根據最低物業標準要求提供適當通風所造成的滲漏或缺陷不承擔責任。在按照本產品包裝上的說明進行鋪設前，請查看所有適用的建築規範、最低物業標準及要求。在斜坡屋頂堆放本產品時請小心。

第1-3步



第1步，

準備屋頂面：屋頂面必須光滑、牢固、沒有雜物、乾燥並且沒有會造成危險的釘子。木質板材的屋頂面應屬於外用級別，符合建築物標準的規定。板材應為厚度至少是3/8”（9.5 mm）的膠合板或厚度至少是7/16”（11 mm）的非單板面板。我們不推薦您在規格材（包括搭疊木板/木板平台）上安裝本產品。

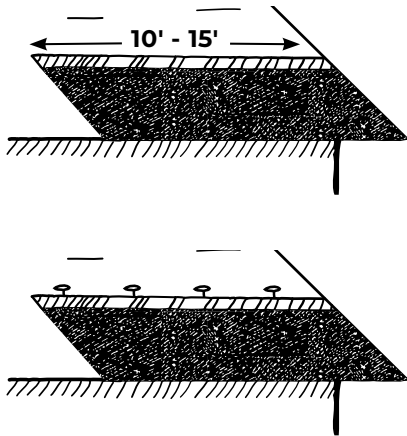
第2步，

沿屋簷鋪設滴水簷：沿著屋簷直接在屋頂面上鋪設金屬製滴水簷，釘子之間間隔大約在12”（305 mm）左右。

第3步，

屋簷保護層：請按照建築物標準的要求與生產商說明鋪設IKO冰霜雨水保護層，屋簷外懸空部分的最小標稱尺寸為1/4”（6.35 mm）至3/4”（19 mm），在屋頂上向內至少延伸到內牆線以里24”（61 cm）處。

第4-5步



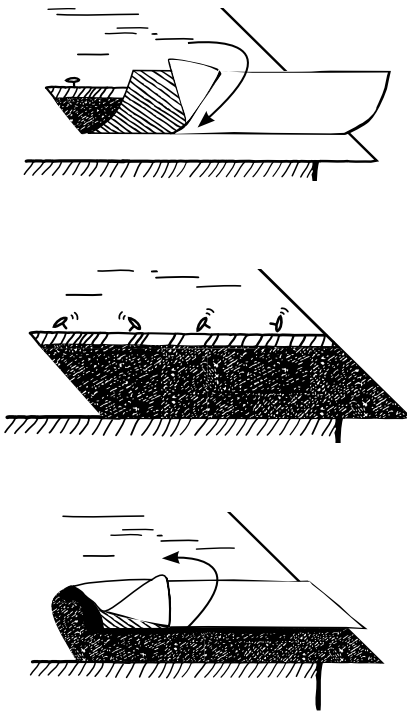
第4步，

將保護薄膜的長度裁切為10'（3 m）至15'（4.5 m）。

第5步，

展開本產品后，將其下緣與滴水簷（如有使用）或屋頂的下緣對齊。屋簷外懸空部分的最小標稱尺寸為1/4"（6.35 mm）至3/4"（19 mm）。用四枚釘子（臨時緊固措施）將上緣固定好，釘子間隔保持一致。IKO冰霜雨水保護層薄膜內側覆有一分為二的易撕離型膜，請沿本產品長邊方向的中線將其分開。

第6-8步



第6步，

將下半部分揭起，撕去離型膜，露出膠粘層。

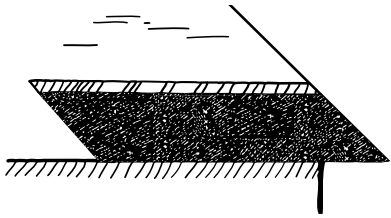
第7步，

小心地將下半部分薄膜重新貼合在屋頂面上，並用力按壓。避免產生皺褶。將作為臨時緊固措施的四枚釘子移除。

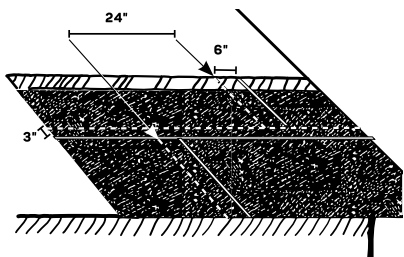
第8步，

揭起上半部分薄膜，撕去離型膜。

第9步



第10步



第9步，

小心地將上半部分薄膜重新貼合在屋頂面上，並用力按壓。避免產生皺褶。如果您要使用多層冰霜雨水保護薄膜，位於上方的保護層應與下方保護層的鑲邊重疊。

第10步，

同一層的每片保護膜之間，重疊部分尺寸最小應為6”（15 cm），並且需要軋平，以確保黏合效果。每一層的重疊部分與下層重疊部分間至少應錯開24”（61 cm）。在低坡度（坡度在2:12 - 4:12之間）屋頂面上，請使用IKO冰霜雨水保護層覆蓋整個平面，重疊部分的尺寸參見上文，之後在上面鋪設瓦片時，每一層未遮蓋部分的垂直寬度應與一般屋頂面上瓦片未遮蓋部分的垂直寬度相一致。

屋頂溝槽和屋脊：將保護薄膜的長度裁切為4’（1.2 m）至6’（1.8 m）。在屋頂溝槽中，從下向上進行鋪裝，薄膜間重疊部分的尺寸至少應是6”（15 cm）。剝開離型膜，將保護薄膜居中置於溝槽中或屋脊上，使之懸垂並按壓在原位，從中線向外側邊沿進行鋪裝。保護薄膜不得直接暴露於屋頂開放式溝槽中。

冰壩防護措施：保護薄膜在鋪設時必須一直延伸至可能出現冰壩的最上緣以上，在屋頂上向內至少延伸到外牆內側垂直延伸線以里24”（61 cm）處。

滴水簷：斜面屋簷的滴水簷必須安裝在保護薄膜上方。 ..

