

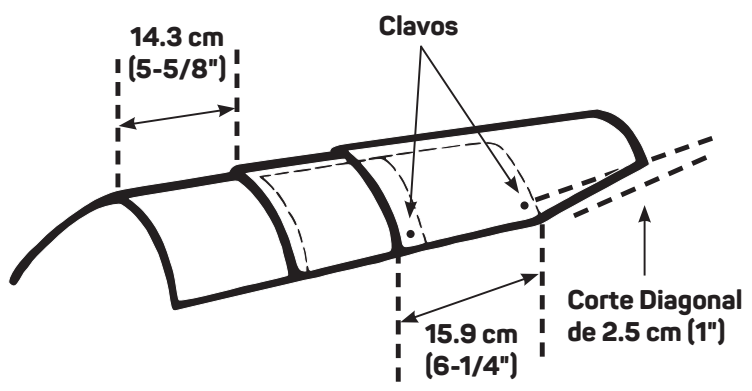
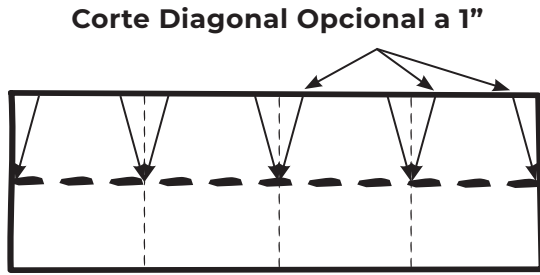
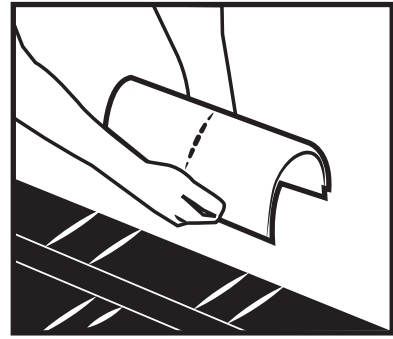
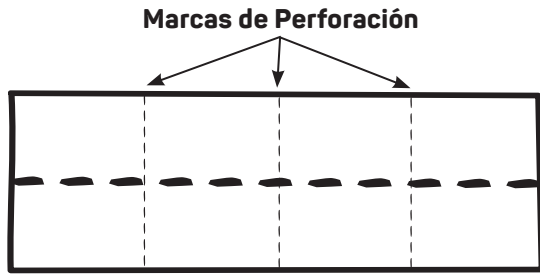


Hip and Ridge™

Instrucciones de Colocación

ESPAÑOL

MENSAJE IMPORTANTE • ¡LÉALO! NOTA: los productos deberán instalarse correctamente. Están diseñados para utilizarse como tejas de inicio, y no deben utilizarse en ningún otro tipo de instalación. Nosotros no aceptamos ninguna responsabilidad por goteras o por defectos que resultan de una instalación defectuosa o debido a una preparación deficiente de la superficie que se va a recubrir, o el no proporcionar ventilación adecuada, según los estándares residenciales mínimos pertinentes. Revise todas las normas de construcción, estándares mínimos y los requisitos antes de instalar estas tejas. Tenga precaución cuando apile los paquetes en techos con pendiente.



PASO 1:

INSTALE LAS TEJAS: Utilizando las instrucciones impresas en el empaque

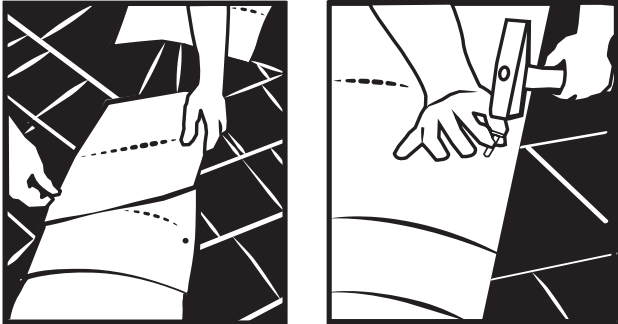
PASO 2:

INSTALE LAS LIMATESAS Y CUMBRERAS: Separar las tejas Hip & Ridge en cuartos doblando primero las tejas en las marcas de perforación. Para un aspecto más ordenado, la parte superior de 152 mm (6") de cada lado de cada pieza ha sido recortada en fábrica con un estrechamiento de 25 mm (1") (véase el dibujo).

PASO 3:

DOBLAR CADA PIEZA SOBRE LA LIMA TESA Y LA CUMBRERA: Clavar 6-1/4" (159 mm) por encima del borde adyacente a 1" (25 mm) de cada borde, exponiendo cada pieza a 143 mm (5-5/8"). Los clavos deben colocarse debajo de los botones de sellado aplicados en fábrica.

PASO 4



PASO 4:

APLIQUE LAS PIEZAS DE LIMATESAS: comenzando por el extremo inferior de la cresta, y siguiendo hacia la cumbre. Para los techos de cresta, instale las piezas de limatesas empezando por los extremos y emparejando al centro. Para los techos de alero, comience a instalar las tejas de limatesas desde el extremo contrario al de la dirección predominante del viento, y siga hasta el otro extremo.

PASO 5:

CUBRIR LOS CLAVOS DE LA ÚLTIMA TEJA CON

CEMENTO PARA TECHOS: Cubrir las cabezas de los clavos expuestos de la teja final con cemento para techos. Antes de la aplicación en clima frío, el almacenamiento de las tejas en un área calentada permitirá doblarlas más fácilmente.

MENSAJE IMPORTANTE • ¡LÉALO!

FIJADORES: Los clavos deben ser de calibre 11 o 12, para techo, resistentes a la corrosión y tener cabezal de al menos 0.95 cm (3/8") y una extensión de 3.7 cm (1-1/2") como mínimo. Para plataformas con un grosor de 1.9 cm (3/4") o más, los clavos se deben colocar a 1.9 cm (3/4") como mínimo en la plataforma. En plataformas más finas, los clavos se deben colocar penetrando a 0.32 cm (1/8") como mínimo en la plataforma.

